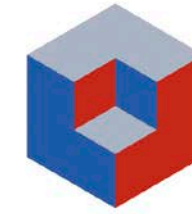


РАЗРАБОТАНО



РИФЕЙ
ЗАВОД СТРОЙТЕХНИКА

РИФЕЙ-БЕТОН-25

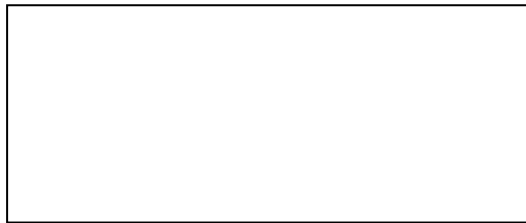
Бетонный завод

ПАСПОРТ.
РУКОВОДСТВО ПО ЭКСПЛУАТАЦИИ.

Златоуст
2018 г.

СОДЕРЖАНИЕ

	Стр.
ПАСПОРТ	3
РУКОВОДСТВО ПО ЭКСПЛУАТАЦИИ.....	7
Введение	7
1. Устройство и технические характеристики	7
2. Указание мер безопасности.....	8
3. Монтаж и подготовка к первоначальному пуску.....	9
4. Приложения.....	10

РЕКВИЗИТЫ ПРЕДПРИЯТИЯ ИЗГОТОВИТЕЛЯ

ТЕЛЕФОН/ФАКС:

Отдел эксплуатации и гарантийного обслуживания: +7 (3513) 62-68-21

E-mail: naladkaex@mail.ru

Отдел продажи запасных частей: +7 902 893 23 58

МЕРОПРИЯТИЯ
ПО ПОДГОТОВКЕ БЕТОННОГО ЗАВОДА К ПУСКУ
(выполняются потребителем до приезда бригады изготовителя по пуско-наладочным работам).

1. Перед началом монтажа бетонного завода потребителю необходимо ознакомиться с «Руководством по эксплуатации».
2. Выполнить работы в соответствии с п.п.3.1.- 3.4. раздела 3 “Монтаж и подготовка к первоначальному пуску”: изготовить фундамент, смонтировать комплекс на фундаменте, подвести к нему электроэнергию и воду.
3. Подготовить не менее 600 кг цемента и 10 м³ заполнителя для приёмочных испытаний.
4. Подготовить не менее трех человек для участия в пуско-наладочных работах и обучения работе на бетонном заводе.

ВНИМАНИЕ!

В процессе монтажа и эксплуатации комплекса категорически ЗАПРЕЩАЕТСЯ проведение сварочных работ без надежного крепления с помощью струбины обратного сварочного кабеля “Земля” непосредственно к свариваемой детали. При нарушении этого условия происходит перегорание соединительных электрокабелей и другой электроаппаратуры комплекса.

В этом случае восстановление электрооборудования осуществляется потребителем. Стоимость и сроки восстановления оговариваются отдельно.

ПАСПОРТ

БЕТОННЫЙ ЗАВОД «РИФЕЙ-БЕТОН-25».

1.Комплект поставки*.

№ п/п	Наименование узла	Кол.	Примечание
1	Смеситель СГ-750-СМ	1	РС-30.08.00.000
2	Блок дозаторов	1	Р-12 13.00.000
3	Подъёмник скиповый ПС-600	1	Р-12 02.00.000М
4	Дозатор заполнителя ДЗ-15	1	Р-12 06.00.000
5	Эстакада Э-1	1	Р-12 11.00.000
6	Магистраль водяная	1	Р-12 12.00.000
6.1	Трубопровод	1	Р-12 12.04.000
7	Компрессор «Remeza» СБ4/Ф-270 LB50	1	в упаковке
8	Пульт управления ПУ-А	1	Р-11 27.00.000-01
9	Конвейер винтовой (шнек) (длина 6м или длина 9м)	1	WAM или KB (согласно договору)
10	Насос «Pedrollo» CP220C	1	опционально (согласно договору)
11	Ящик УП-2	1	УП-2 00.000
11.1	Комплект сборочно-монтажный и ЗИП	1	Р-12 50.00.000
12	Сопроводительная документация		
12.1	РБ-25. Бетонный завод. Паспорт. Руководство по эксплуатации.	1	
12.2	ПУ-А. Пульт управления. Паспорт. Руководство по эксплуатации.	1	
12.3	СГ-750-СМ. Смеситель для изготовления бетонных смесей. Паспорт. Руководство по эксплуатации.	1	
12.4	ДЗ-15. Дозатор заполнителя. Паспорт. Руководство по эксплуатации.	1	
12.5	Блок дозаторов бетонного завода РБ-25. Паспорт. Руководство по эксплуатации.	1	
12.6	Подъёмник скиповый ПС-600. Паспорт. Руководство по эксплуатации.	1	
12.7	Компрессор. Паспорт. Руководство по эксплуатации.	1	
12.8	Конвейер винтовой. Паспорт. Руководство по эксплуатации.	1	
12.9	Р-12 Комплект сборочных чертежей на эстакаду бетонного завода РБ-25	1	См. приложение

* - состав входящих узлов смотри в паспортах на соответствующие узлы.

2. Свидетельство о приемке.

Бетонный завод прошел контрольный осмотр, приемочные испытания и признан годным к эксплуатации.

Дата изготовления	_____
От производства	_____ (должность, Ф.И.О., подпись)
От службы контроля	_____ (должность, Ф.И.О., подпись)
Дата отгрузки	_____
Ответственный за отгрузку	_____ (должность, Ф.И.О., подпись)

3. Гарантийные обязательства.

3.1. Настоящие условия гарантийных обязательств завода-изготовителя на оборудование действуют в соответствии с статьями 469, 470, 471, 476, 477 Гражданского кодекса Российской Федерации и не подпадают под действие Закона РФ «О защите прав потребителей».

3.2. Завод–изготовитель гарантирует соответствие производимого оборудования требованиям технической документации при условии соблюдения потребителем условий транспортирования, хранения, монтажа и эксплуатации, установленных в «Руководстве по эксплуатации».

3.3. Гарантийный срок на оборудование составляет 24 месяца с момента передачи потребителю.

3.4. Гарантийный срок на формообразующую оснастку «матрица-пуансон» составляет 6 месяцев с момента передачи потребителю.

3.5. Гарантийные обязательства действуют при условии проведения пусконаладочных работ и обучения персонала представителями завода - изготовителя. В Акте пусконаладочных работ должны быть указаны фамилии лиц, прошедших обучение и допущенных к работе на оборудовании.

3.6. Гарантийные обязательства действуют при условии применения потребителем исходных материалов для приготовления бетонных смесей надлежащего качества, согласно соответствующим ГОСТам. Потребитель обязан иметь действующий сертификат на применяемые материалы для приготовления бетонных смесей, выданный компетентным учреждением в соответствии с его действующими техническими полномочиями.

3.7. Завод – изготовитель не несет ответственности по гарантийным обязательствам в случаях:

3.7.1. Небрежной транспортировки и хранения изделия потребителем;

3.7.2. Отсутствии Акта пусконаладочных работ с участием представителей завода–изготовителя и (или) утери Паспорта на изделие;

3.7.3. Внесения потребителем изменений в конструкцию оборудования;

3.7.4. Разборки, перекомпоновки или ремонтного вмешательства в конструкцию оборудования в течение гарантийного срока без письменного уведомления завода – изготовителя;

3.7.5. Несоблюдения потребителем требований эксплуатации, периодического обслуживания, регулировки и смазки согласно «Руководству по эксплуатации», и отсутствия журнала регистрации этих работ;

3.7.6. Эксплуатации оборудования персоналом, не прошедшим обучение и не допущенных к работе на оборудовании представителями завода-изготовителя с указанием в Акте пусконаладочных работ.

3.8. Гарантийные обязательства не распространяются на неисправности оборудования, возникшие в случаях:

3.8.1. Механического повреждения, вызванного внешним воздействием, стихийным бедствием;

3.8.2. Несоответствия параметров питающей электрической сети или водяной магистрали требованиям «Руководства по эксплуатации»;

3.8.3. Естественного, нормального износа деталей и узлов, а также износа от абразивного воздействия бетонной смеси, таких как: приводные ремни, подшипники, шкивы, уплотнения (манжеты, сальники), гидрораспределители и гидроклапаны, пневмораспределители и пневмоклапаны, лента конвейера (включая скребки), броня (защита) дна и стенок смесителя, лопатки, вал и ротор смесителя, виброизолирующие подушки вибростола, пружины, полиамидные втулки и колеса, канат скипового подъёмника, опоры винта шнекового конвейера и т. п.;

3.8.4. Перегрузки оборудования, повлекшей выход из строя электрооборудования. К безусловным признакам перегрузки относятся: деформация или оплавление деталей и узлов, потемнение и обугливание изоляции проводов, перегорание обмоток ротора или статора электродвигателей, перегорание предохранителей и т. д.;

3.8.5. Перегрузки оборудования, повлекшей выход из строя механических частей. К безусловным признакам перегрузки относятся разрушение предохранительных или трансмиссионных муфт, шпонок, шестерен, трещины в металлоконструкциях узлов и т. д.

3.9. Для гарантийного ремонта оборудования необходимо предоставить акт рекламации, подписанный руководителем организации. Акт рекламации должен содержать следующие данные: название и реквизиты организации; дату составления Акта; фамилии лиц, составивших Акт, и их должности; № договора на приобретенное оборудование; дату ввода оборудования в эксплуатацию (пусконаладочных работ); подробное описание выявленных недостатков и обстоятельств, при которых они обнаружены; заключение комиссии о причинах. К Акту рекламации должны быть приложены фотографии неисправного узла и копия Акта пусконаладочных работ.

3.10. При необходимости ремонта или замены, неисправная деталь (узел, изделие) доставляется на завод-изготовитель за счет потребителя. После проведения технической экспертизы, заводом-изготовителем принимается решение о проведении ремонта, либо о его полной замене. На срок проведения ремонта/замены увеличивается гарантийный срок с момента уведомления завода-изготовителя, до момента передачи потребителю замененного или отремонтированного оборудования. Замененное или отремонтированное оборудование доставляется к месту эксплуатации за счет потребителя.

3.11. При несоблюдении пунктов 3.5, 3.7.2, 3.7.6 Гарантийных обязательств настоящего Руководства по эксплуатации, гарантия на оборудование составляет 12 месяцев с момента передачи потребителю, при этом остальные пункты остаются обязательными к исполнению.

3.12. При перепродаже, передаче оборудования новому потребителю, гарантийные обязательства завода изготовителя сохраняются только при условии проведения пусконаладочных работ и обучения персонала вновь. Срок гарантийных обязательств исчисляется с момента передачи оборудования первоначальному потребителю.

4. Сведения о вводе в эксплуатацию.

Дата ввода в эксплуатацию _____

должность, Ф.И.О.

подпись

РУКОВОДСТВО ПО ЭКСПЛУАТАЦИИ

Введение.

Бетонный завод (БЗ) предназначен для приготовления подвижных и жестких бетонных смесей, строительных растворов, и загрузки их в автобетоновоз.

БЗ может эксплуатироваться в закрытых помещениях или под навесом, при температуре окружающего воздуха от +5° С до +45° С. Минимальная высота помещения или навеса – 8 м. Место установки БЗ должно быть оборудовано сетью трехфазного тока с заземленной нейтралью и иметь грузоподъемное средство для монтажа, обслуживания и ремонта грузоподъемностью не менее 3 тонн.

1. Устройство и технические характеристики.

Бетонный завод состоит из смесителя 1, установленного на эстакаде 2. Рядом с эстакадой установлен дозатор заполнителя 3, скип 4, силос 5 (опция) или растариватель (опция), конвейер винтовой 6. Дозатор цемента 7 и дозатор воды 8 установлены на верхней секции скипа, над смесителем. Пульт управления заводом 9 установлен напротив нижней секции скипа. Компрессор 10 может быть установлен в любом удобном для потребителя месте. Лебедочный привод скипа 11 закреплён на фундаменте около эстакады.

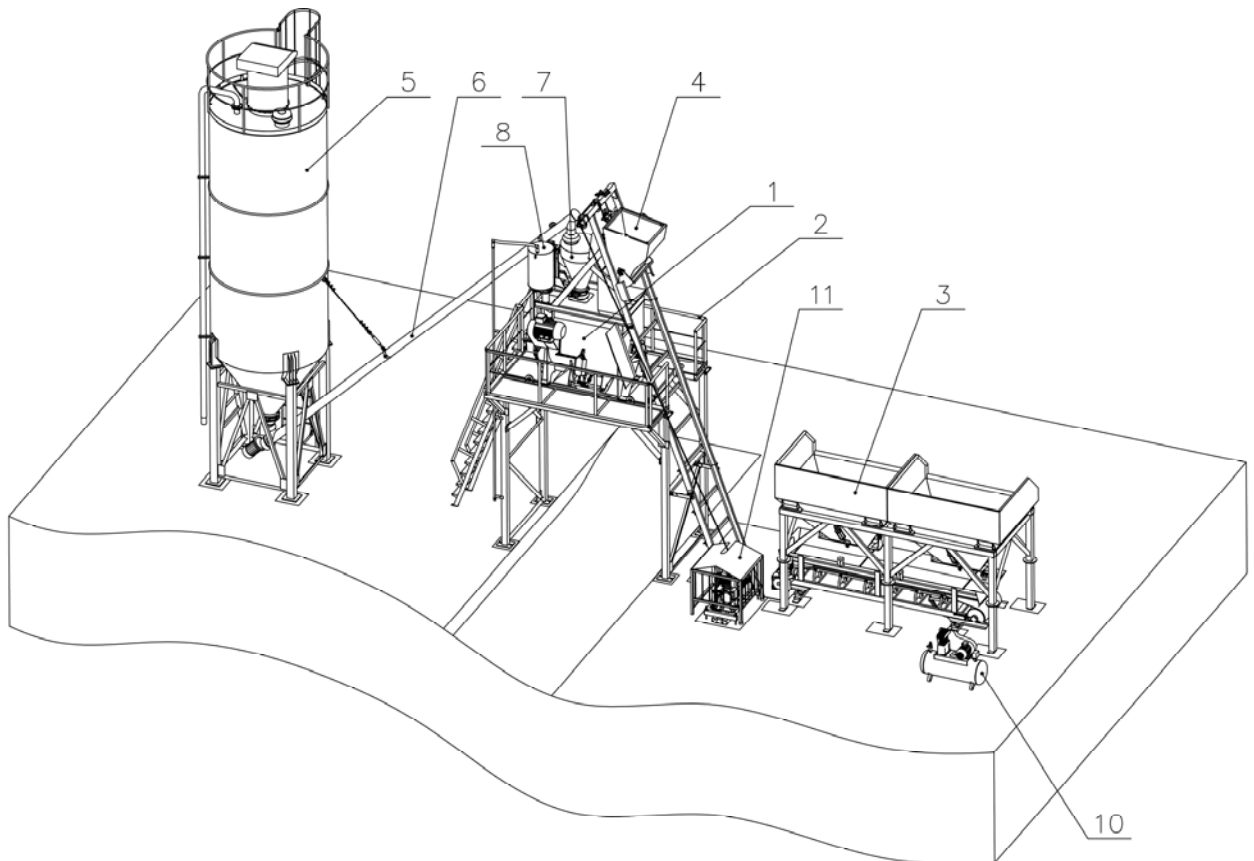


Рис. 1. Общий вид бетонного завода.

1 – смеситель; 2 – эстакада; 3 – дозатор заполнителя; 4 – скип; 5 – силос или растариватель (опция); 6 – конвейер винтовой (шнек); 7 – дозатор цемента; 8 – дозатор воды; 9 – пульт управления (не показан); 10 – компрессор; 11 – привод скипа.

Технические характеристики

Производительность по уплотненному бетону до 25 м³/час (при непрерывном автоматическом режиме работы, при максимальной массе связующего 400 кг на 1 м³ бетона, при обеспечении расхода воды не менее 260 л/мин).

Объем бетоносмесителя по загрузке, м ³	0,75
Количество бункеров для заполнителя, шт.	2
Объем бункеров для заполнителя общий, м ³	10
Максимальная доза взвешивания, кг:	
-дозатор заполнителя	1500
-дозатор цемента	200
-дозатор воды	150
Установленная мощность, кВт	37
Режим работы	ручной или автоматический
Обслуживающий персонал	3
Условия эксплуатации при температуре окружающей среды, °С	+5...+45
Габаритные размеры, мм	
длина*	18000
ширина	3500
высота (без силоса)	8000
Масса (без силоса), кг	8600

* - длина дана для комплектации с конвейером винтовым длиной 9 метров и силосом.

2. Указания мер безопасности.

- 2.1. Эксплуатацию бетонного завода необходимо производить в соответствии с:
 ГОСТ 12.1.004-91 ССБТ. Пожарная безопасность. Общие требования;
 ГОСТ 12.1.030-81 ССБТ. Электробезопасность. Защитное заземление. Зануление;
 ГОСТ 12.2.007.0-75 ССБТ. Изделия электротехнические. Общие требования безопасности;
 ГОСТ 12.3.009-76 ССБТ. Работы погрузочно-разгрузочные. Общие требования безопасности;
 ГОСТ 12.2.003-91 ССБТ. Оборудование производственное. Общие требования безопасности;
 ГОСТ 12.3.001-85 ССБТ. Пневмоприводы. Общие требования безопасности к монтажу, испытаниям и эксплуатации;
 ГОСТ 12.1.003-83 ССБТ. Шум. Общие требования безопасности;
 ГОСТ 12.1.012-90 ССБТ. Вибрационная безопасность. Общие требования;
- 2.2. К работе на оборудовании допускаются лица, ознакомившиеся с настоящим "Руководством по эксплуатации".
- 2.3. При работе с вибраторами использовать индивидуальные средства защиты от шума (наушники антифоны) при административном контроле за их применением.
- 2.4. Подключение электроэнергии должно производиться только после полного окончания сборочно-монтажных работ.
- 2.5. При работе оборудования не допускается нахождение посторонних предметов и персонала в зоне движения рабочих органов (смесителя, скипа, конвейеров, отсекателей бункеров).
- 2.6. Очистку оборудования (смесителя, скипа, дозаторов, бункеров, конвейеров) от остатков смеси, все профилактические и ремонтные работы выполнять только на обесточенном оборудовании. При выполнении ремонтных работ с отсекателями бункеров перекрыть давление в пневмосистеме и выпустить из нее воздух.

2.7. ЗАПРЕЩАЕТСЯ:

- разборка пневмопривода, находящегося под давлением;
- подъем и спуск людей в бункере подъемника

- производить сварочные работы без надежного крепления струбциной обратного сварочного кабеля “Земля” непосредственно к свариваемой детали во избежание перегорания соединительных электрокабелей и др. электроаппаратуры установки.

2.8. Элементы установки и узлы электрооборудования должны быть надежно заземлены в соответствии со схемой электрической подключения. При эксплуатации следует соблюдать общие правила электробезопасности для установок с напряжением до 1000В.

3. Монтаж и подготовка к первоначальному пуску.

3.1. Подготовить площадку и выполнить фундамент в соответствии с приложением.

3.2. Произвести установку оборудования в соответствии с приложением и сборочным чертежом.

3.3. Подвести к водяной магистрали эстакады воду. Расход воды для обеспечения максимальной производительности завода должен быть не менее 260 л/мин (на входе в дозатор воды, с учетом потерь в водяной магистрали).

Насос воды НЕ ВХОДИТ в базовую комплектацию и является дополнительной опцией.

3.4 Подвести к пульту управления бетонным заводом 3-х фазную сеть 380 В, 50 Гц с нейтралью, но не подключать. Сечение каждой жилы для меди не менее 6 кв. мм, для алюминия – не менее 10 кв. мм. Подключить сетевой кабель к пульту управления согласно схеме подключения.

ВНИМАНИЕ!

Указанные выше в пунктах 3.1 - 3.4 работы должны быть выполнены потребителем самостоятельно до приезда бригады по пусконаладочным работам. Работы указанные ниже в пунктах 3.5 - 3.12 осуществляются при участии или в присутствии бригады.

3.5 Проверить подключение кабелей на узлах бетонного завода и произвести подключение кабелей между узлами согласно схемы электрической подключения (см. руководство по эксплуатации пульта управления ПУ-А).

3.6 Произвести подключение кабелей с соединителями от дозатора заполнителей и смесителя к пульту управления согласно схеме подключения.

3.7 Подвести к пневматическим узлам бетонного завода воздух с номинальным давлением (7±1) атм.

3.8 Включить расположенный на передней дверце пульта вводной разъединитель, повернуть кнопку «Общий стоп» против часовой стрелки.

3.9 Проверить внутреннюю полость смесителя на отсутствие посторонних предметов. Короткими включениями проверить правильность направления вращения электродвигателя смесителя. **Направление вращения вала (валов) должно соответствовать стрелке, изображенной на корпусе смесителя.**

Включить смеситель, дать поработать в течение 1...5 мин. Не допускается касание лопатками стенок и днища смесительной камеры. В случае касания выставить зазоры равными 3...5 мм и затянуть болты крепления лопаток на роторе.

3.10 Короткими включениями проверить правильность направления вращения электродвигателя ленточного конвейера. **Верхняя ветвь ленты на прямом пуске должна двигаться к скипу.** Проверить поперечное смещение ленты относительно рамы, при необходимости отрегулировать положение подвижными опорами ведомого барабана.

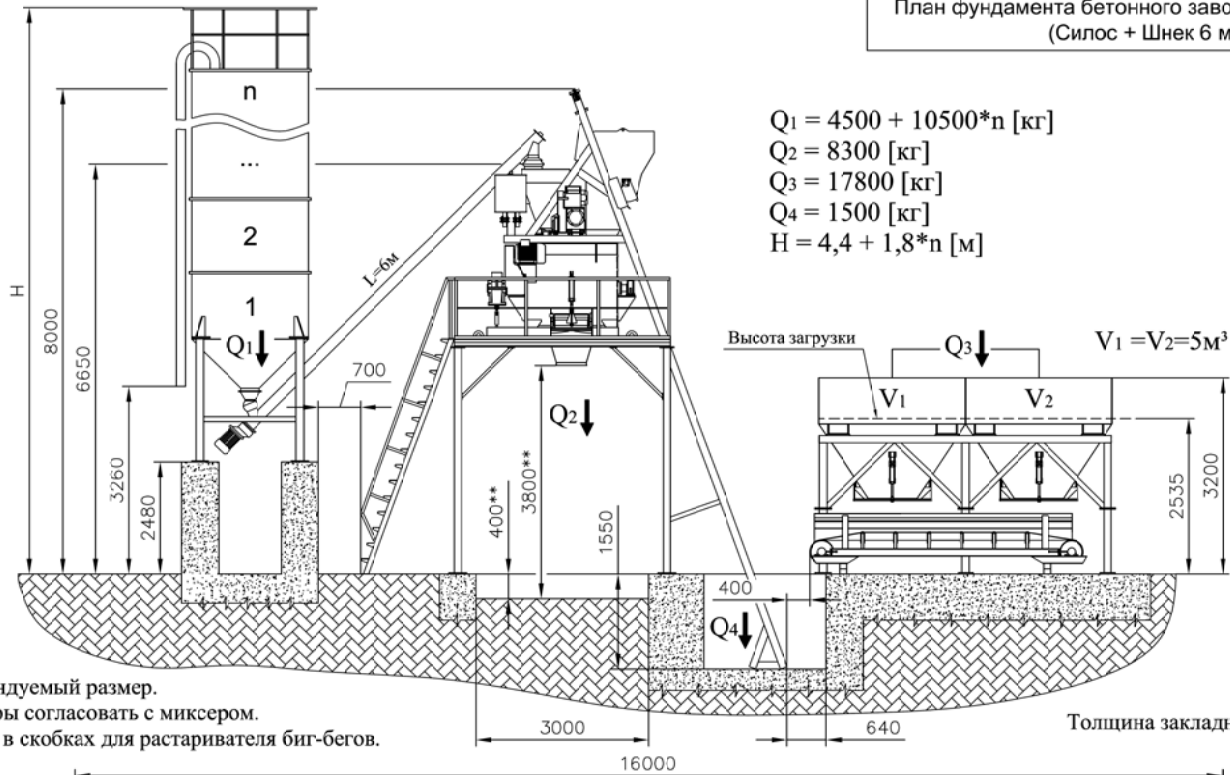
3.11 Короткими включениями проверить правильность направления вращения электродвигателя скипового подъемника.

3.12 Короткими включениями проверить правильность направления вращения электродвигателя винтового конвейера. **Винт конвейера должен обеспечивать подачу материала от приемной воронки к выходному патрубку – вал двигателя со стороны кожуха должен вращаться по часовой стрелке.**

4. Приложения.

- 4.1. План фундамента бетонного завода «Рифей-Бетон-25» (шнек 6 метров).
- 4.2. План фундамента бетонного завода «Рифей-Бетон-25» (шнек 9 метров).
- 4.3. Чертеж плиты закладной для привода скипового подъёмника.
- 4.4. Схема пневматическая.
- 4.5. Комплект сборочно-монтажный и ЗИП.
- 4.6. Р-12 Комплект сборочных чертежей на эстакаду бетонного завода РБ-25.

План фундамента бетонного завода РИФЕЙ-БЕТОН-25
(Силос + Шнек 6 метров)



$$Q_1 = 4500 + 10500 \cdot n \text{ [кг]}$$

$$Q_2 = 8300 \text{ [кг]}$$

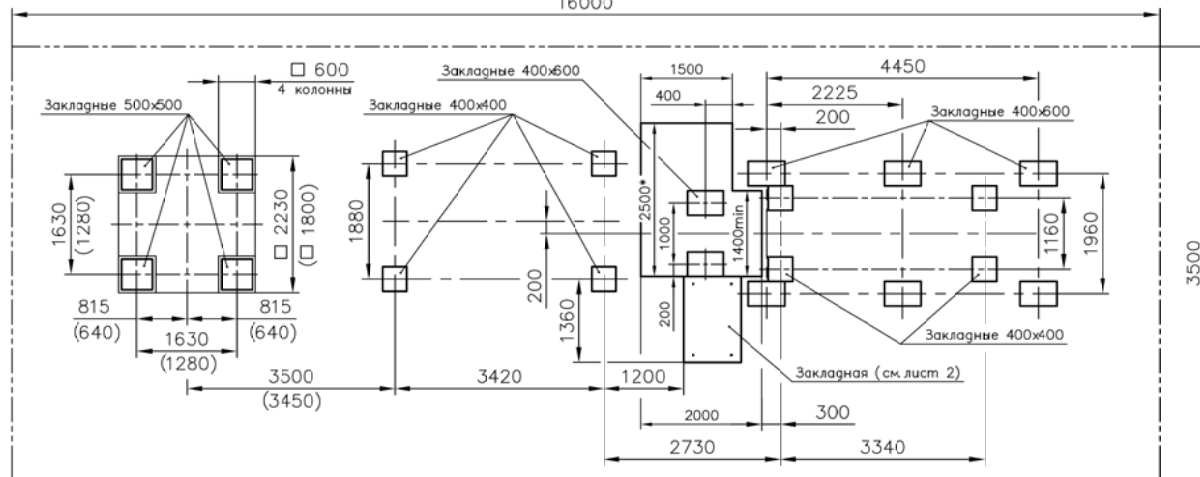
$$Q_3 = 17800 \text{ [кг]}$$

$$Q_4 = 1500 \text{ [кг]}$$

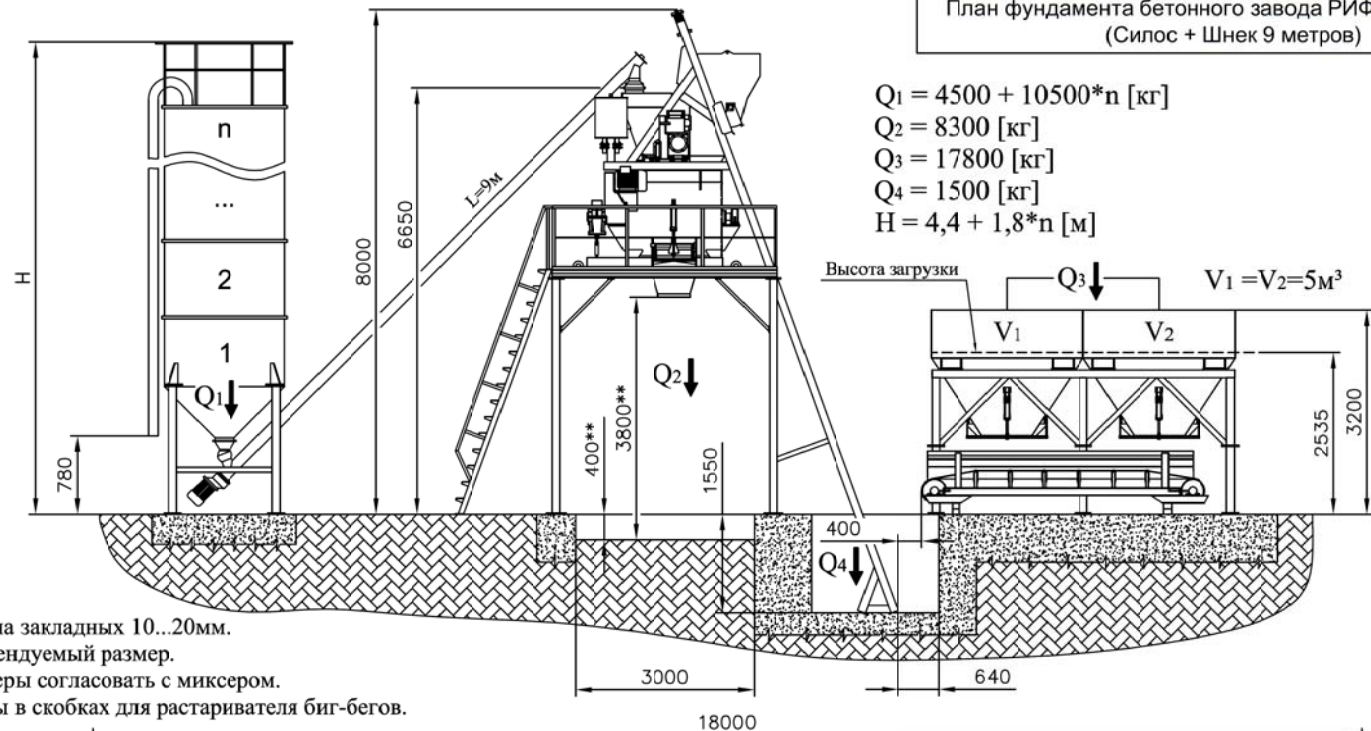
$$H = 4,4 + 1,8 \cdot n \text{ [м]}$$

*Рекомендуемый размер.
**Размеры согласовать с миксером.
Размеры в скобках для растаривателя биг-бегов.

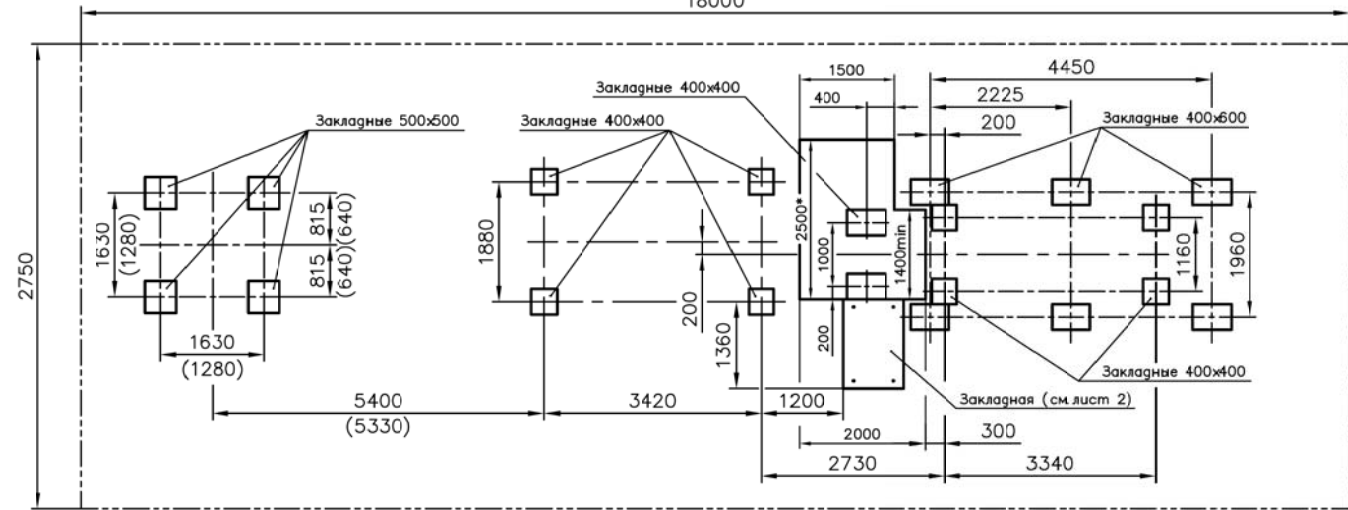
Толщина закладных 10...20мм.

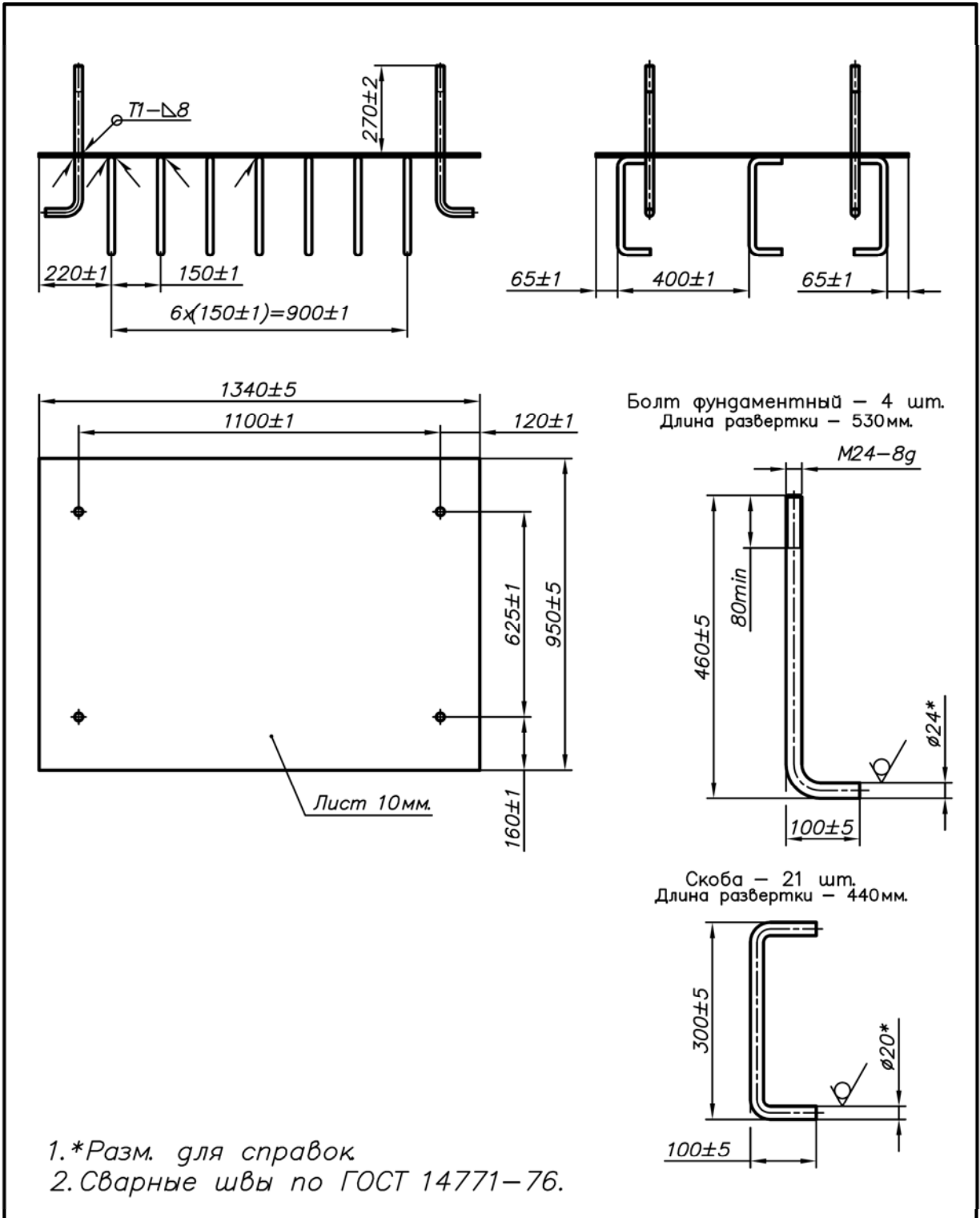


План фундамента бетонного завода РИФЕЙ-БЕТОН-25
(Силос + Шнек 9 метров)

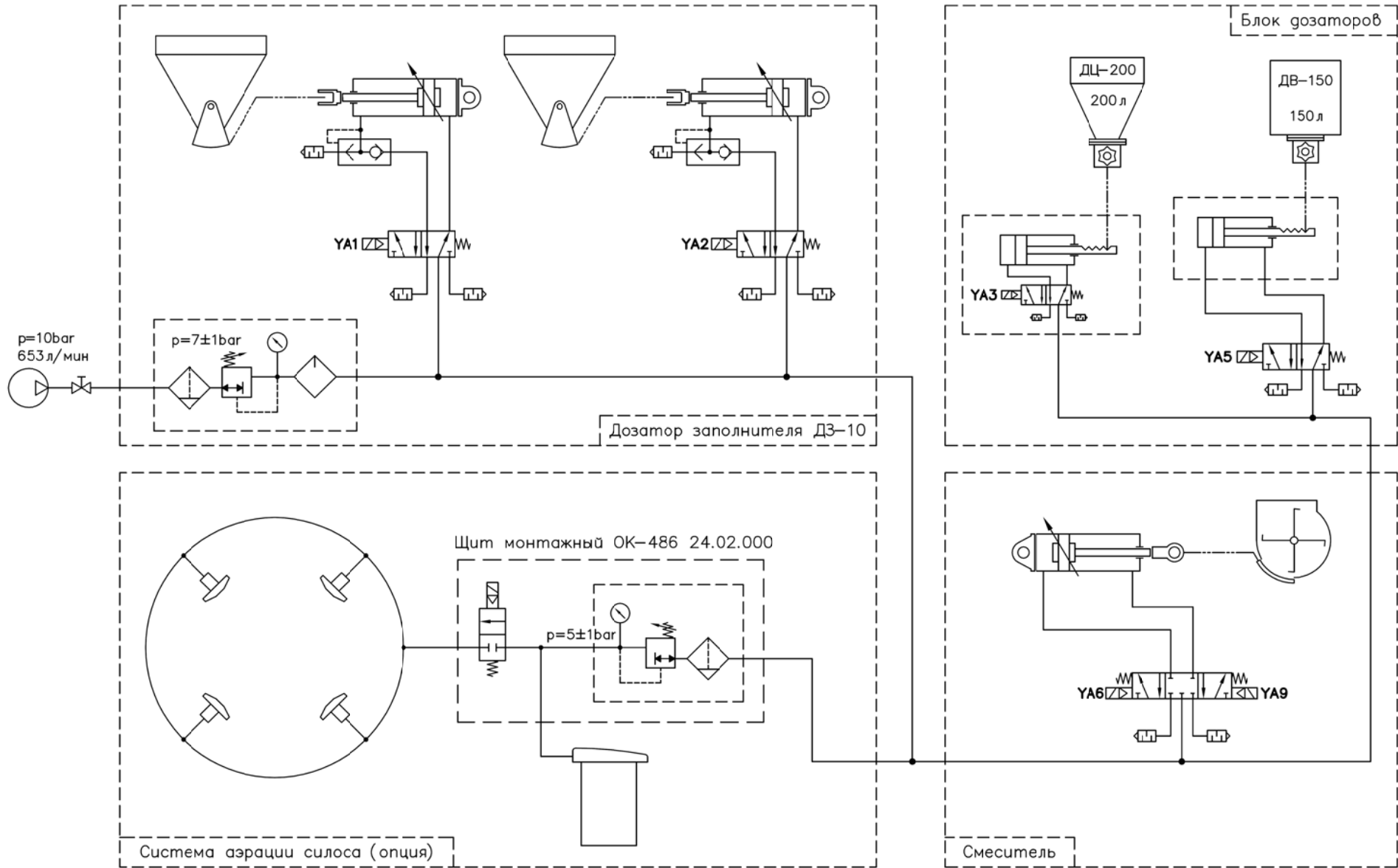


Толщина закладных 10...20мм.
 *Рекомендуемый размер.
 **Размеры согласовать с миксером.
 Размеры в скобках для растаривателя биг-бегов.





Изм.	Лист	N докум.	Подп.	Дата	Плита закладная для приводов скиповых подъемников	Лит.	Масса	Масштаб
Разраб.	Лобанов П.						130	1:16
Пров.	Порошин					Лист	Листов	1
Т.контр.	Виноградов					стройтехника		
Н.контр.								
Утв.								



Фор.	Зона	Поз.	Обозначение	Наименование	Кол.	Прим.			
КОМПЛЕКТ СБОРОЧНО-МОНТАЖНЫЙ									
				<u>Сборочные единицы</u>					
			У.ДУ 40.000	Угольник	2				
				<u>Детали</u>					
				Рукав Б(1)-1,6-40-51-У ГОСТ 18698-73					
			P-12 12.00.001	L=70 мм	2				
				-01 L=1100 мм	1				
			P-04 02.00.004	Шайба	18				
				<u>Стандартные изделия</u>					
				Болт ГОСТ 7798-70 M12x40.58.019	11				
				M16x50.58.019	14				
				M16x80.58.019	4				
				Гайка ГОСТ 5915-70					
				M12.5.019	11				
				M16.5.019	18				
				Шайба ГОСТ 6402-70					
				12.65Г.019	11				
				16.65Г.019	18				
				Шайба ГОСТ 11371-78					
				12.019	6				
				16.019	14				
4	Зам.	025-14		P-12 50.00.000			04.14		
Изм.	Лист	№ докум.	Подп.				Дата		
Разраб.	Порошин			«РИФЕЙ-БЕТОН-25» Бетонный завод. Комплект сборочно - монтажный и ЗИП.			01.13		
Пров.							Лит.	Лист	Листов
								1	2
Н.контр.							стройтехника		
Утв.									

ФОР.	ЗОНА	ПОЗ.	Обозначение	Наименование	Кол.	Прим.
				<u>Покупные изделия</u>		
				Хомут червячный Ø40...60	6	
				Хомут червячный Ø170...190	1	
				Хомут червячный Ø210...230	1	
			S6520 12-1/2	Фитинг угловой поворотный	1	
			TPU 12/9	Трубка (полиуретан)	38м	
			DKC 4,8x390	Хомут полиамидный	50	
				<u>Комплект монтажных частей</u>	1	
				<u>из спецификации на эстакаду Р-12 11.00.000</u>		
КОМПЛЕКТ ЗИП						
				Выключатели кнопочные		
				XB4-BA21, черный, 1 н.о. с	1	
				защитным колпачком ZBPO		
				XB4-BA42, красный, 1 н.з. с	1	
				защитным колпачком ZBPO		

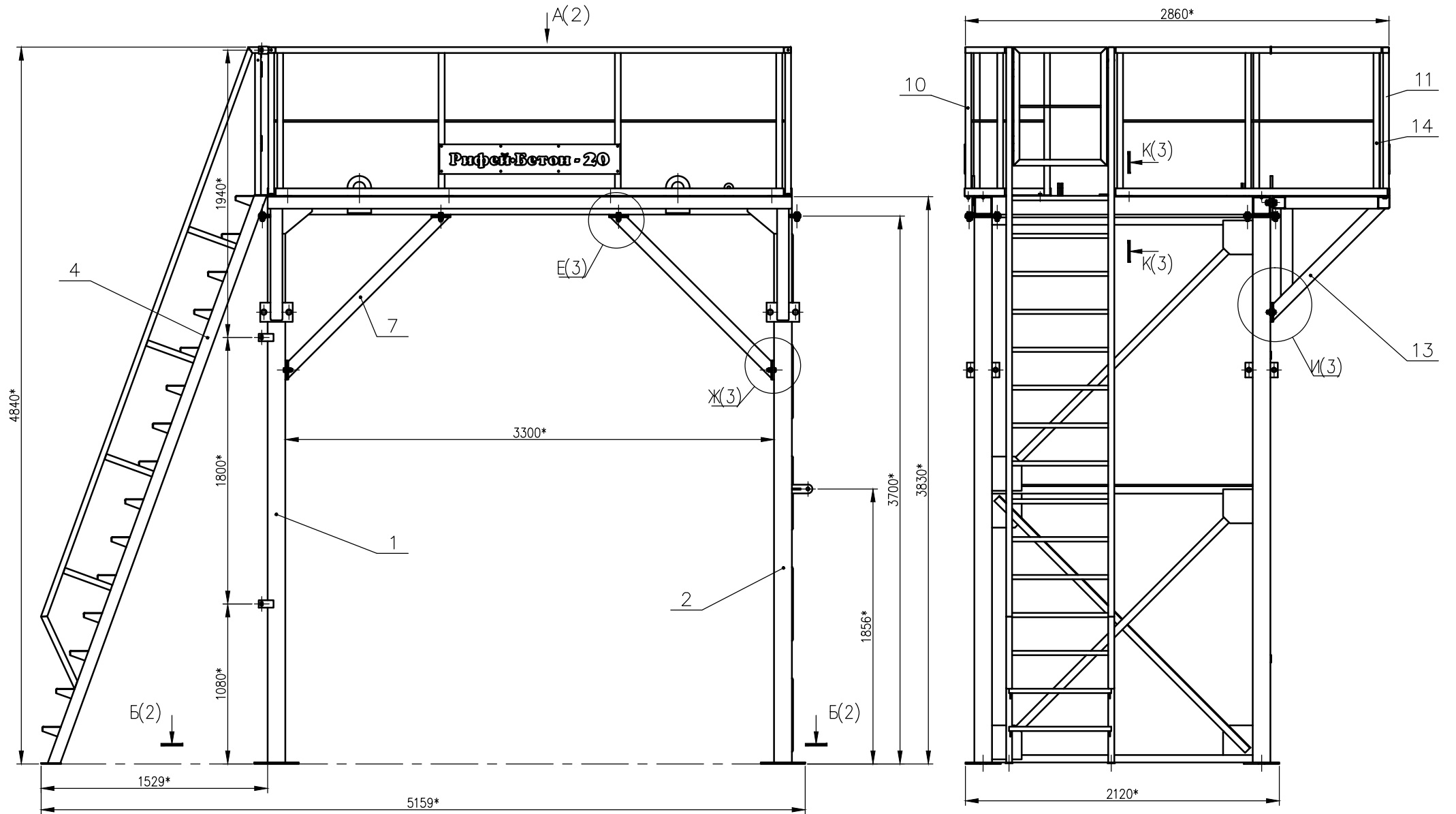
6		009-16		04.16	P-12 50.00.000	Лист
Изм.	Лист	№ докум.	Подп.	Дата		2

P-12

Комплект сборочных чертежей на эстакаду.
бетонного завода РБ-25.

Формат	Зона	Поз.	Обозначение	Наименование	Кол.	Прим.
				<u>Документация</u>		
*)			P-12 11.00.000 СБ	Сборочный чертеж		*) А3, А4
				<u>Сборочные единицы</u>		
A4		1	P-12 11.01.000	Опора	1	
-		2	P-12 11.01.000-01	Опора	1	
A4		4	P-12 11.03.000	Трап	1	
A4		7	P-12 11.06.000	Раскос	4	
A4		9	P-12 11.08.000	Площадка	1	
A4		10	P-12 11.09.000	Ограждение	1	
A4		11	P-12 11.10.000	Ограждение	1	
A4		13	P-12 11.12.000	Полка	1	
A4		14	P-12 11.13.000	Ограждение	1	
A4		15	P-12 11.14.000	Ограждение	1	
A4		16	P-12 11.15.000	Ограждение	1	

P-12 11.00.000				
Изм.	Лист	№ докум.	Подпись	Дата
Разраб.	Семенников			02.14
Пров.				
Н. контр.				
Умб.				
Эстакада Э-1			Лит.	Лист
				1
			Листов	
			3	
стройтехника				



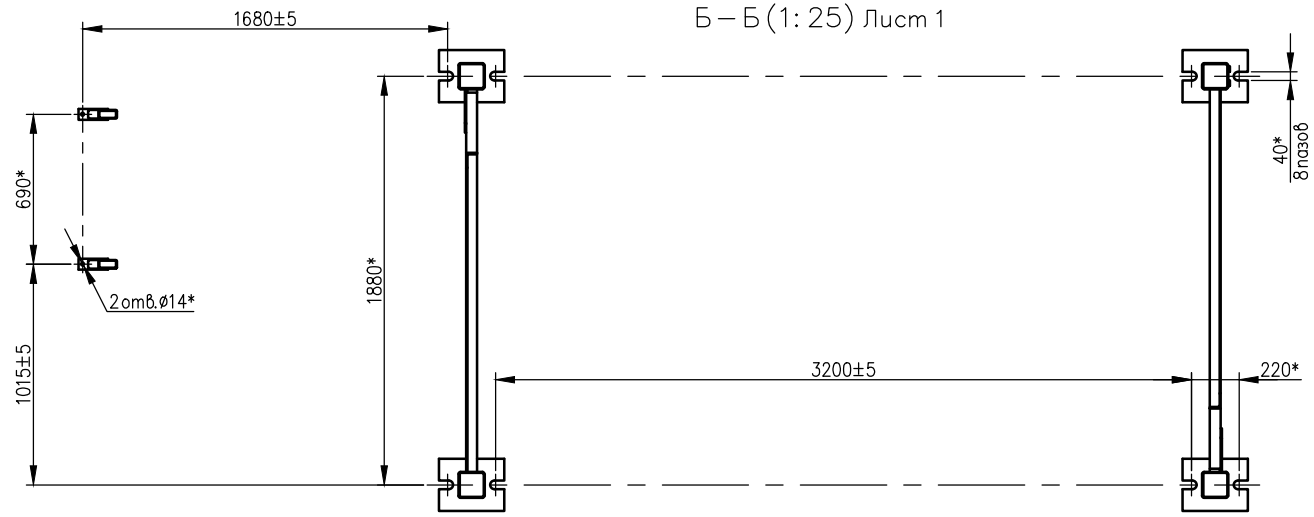
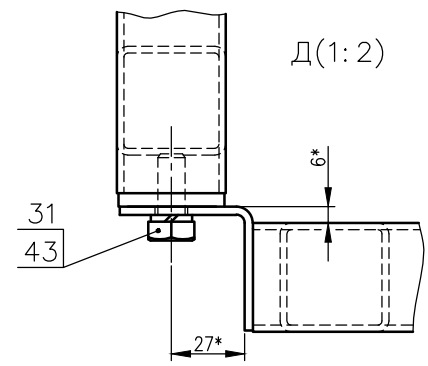
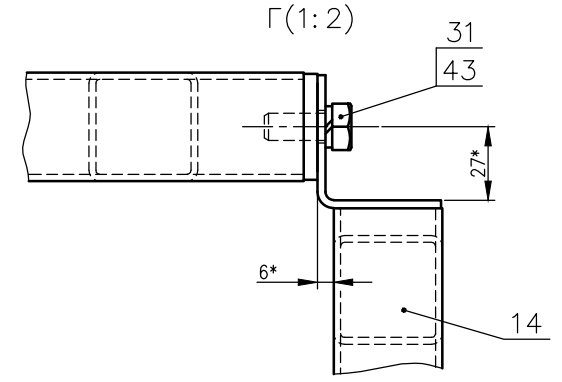
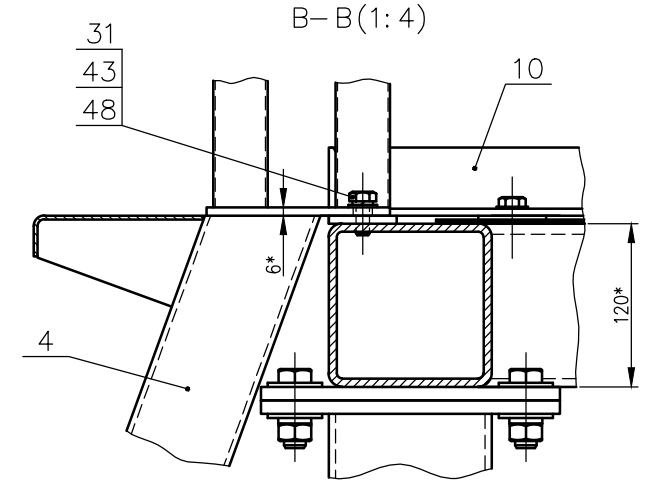
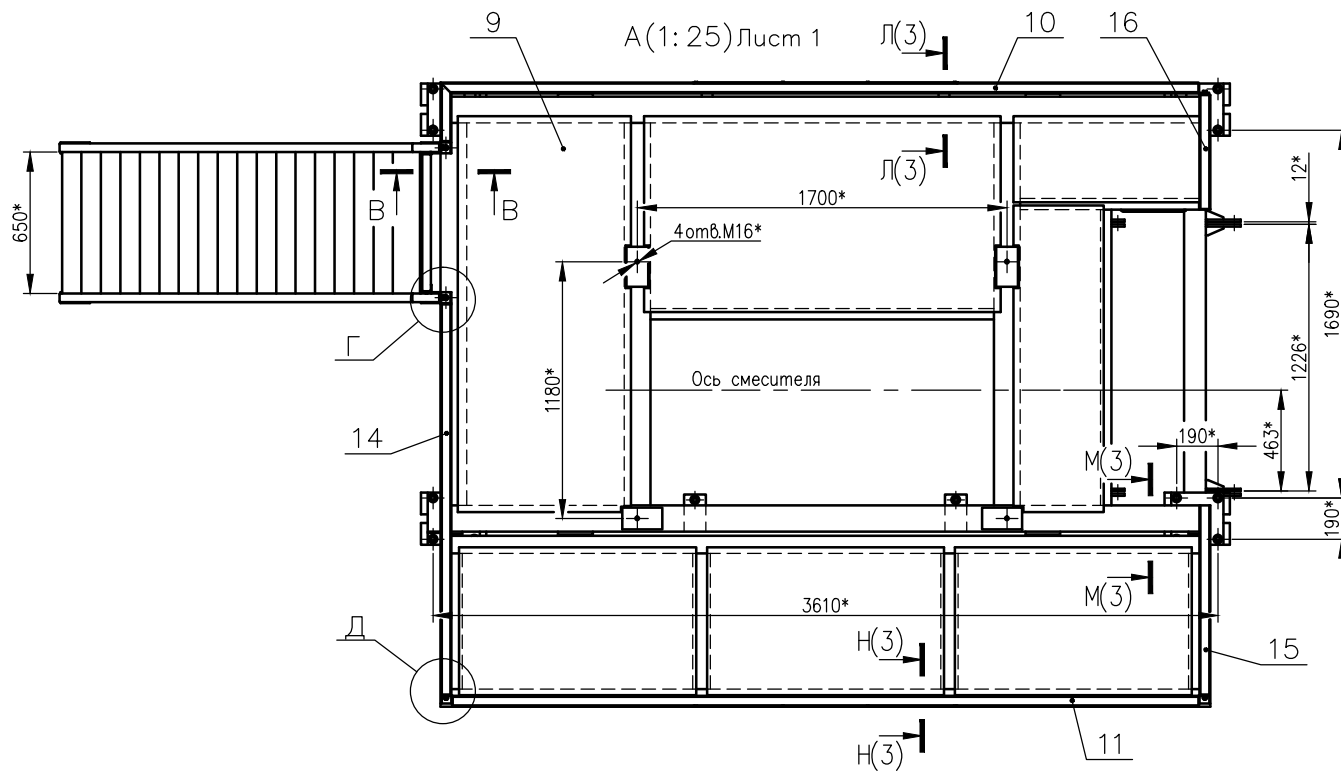
1. *Размеры для справок

Изм.	Лист	№ докум.	Погнись	Дата

P-12 11.00.000 СБ

Лист

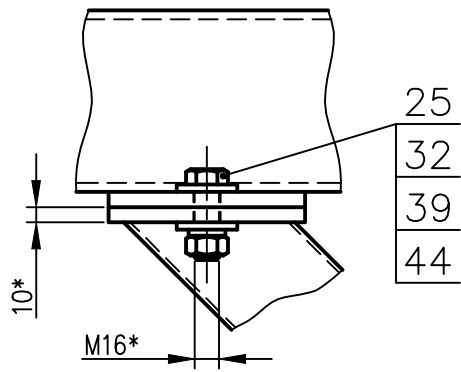
1



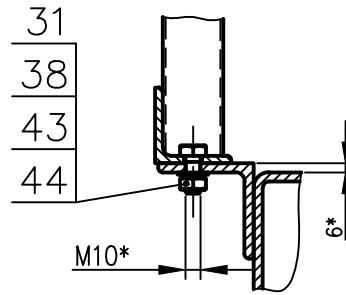
Изм.	Лист	№ докум.	Подпись	Дата

P-12 11.00.000 СБ

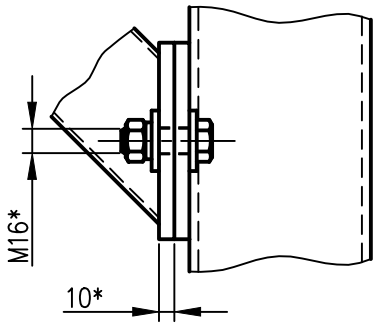
Е(1:5) Лист 1



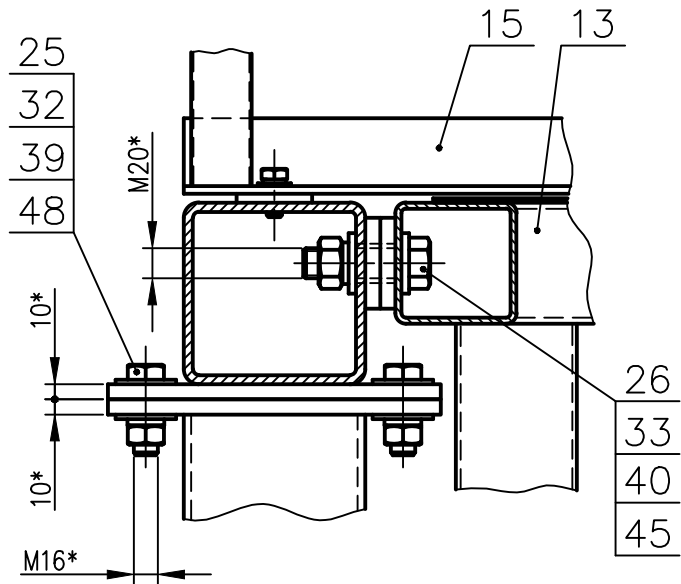
Л-Л(1:5) Лист 2



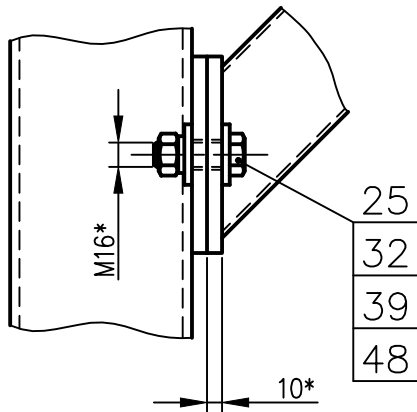
Ж(1:5) Лист 1



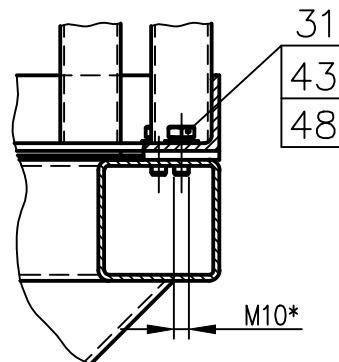
М-М(1:5) Лист 2



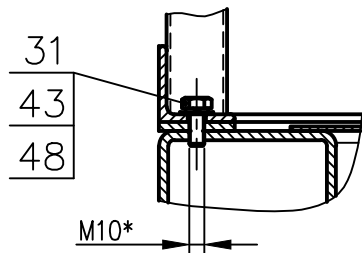
И(1:5) Лист 1



Н-Н(1:5) Лист 2



К-К(1:5) Лист 1



Изм.	Лист	№ докум.	Подпись	Дата

Р-12 11.00.000 СБ

Лист

3